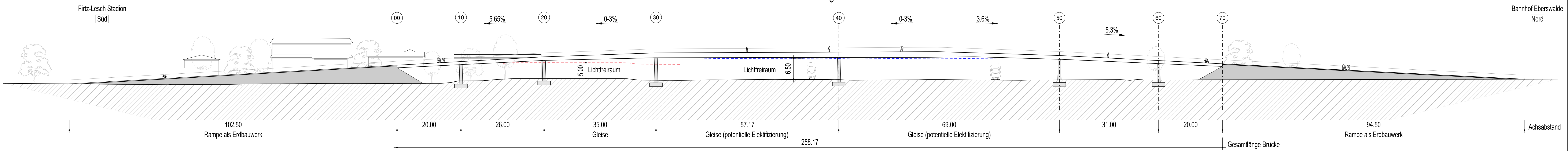
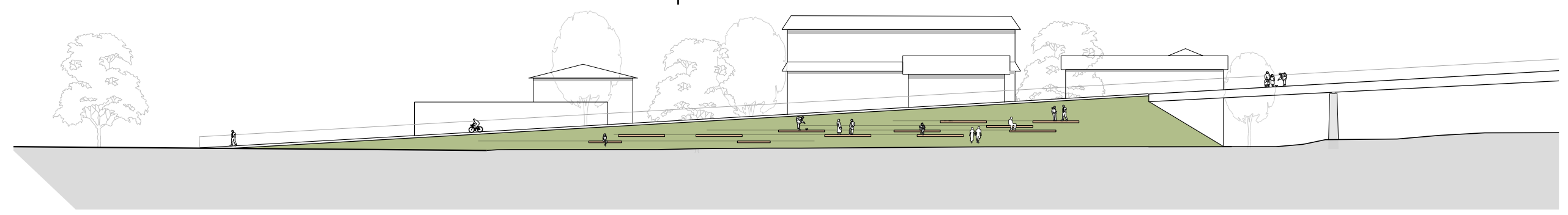


**Anlage 2 - Bauwerksplan RadBrückenSchlag**  
 -zur Beschlussvorlage BV/0777/2022 "Vorplanung RadBrückenSchlag"  
 für den AWF am 05.12.2022  
 für den ASWU am 06.12.2022  
 für den HA am 08.12.2022  
 sowie für die Stadtverordnetenversammlung  
 am 13.12.2022

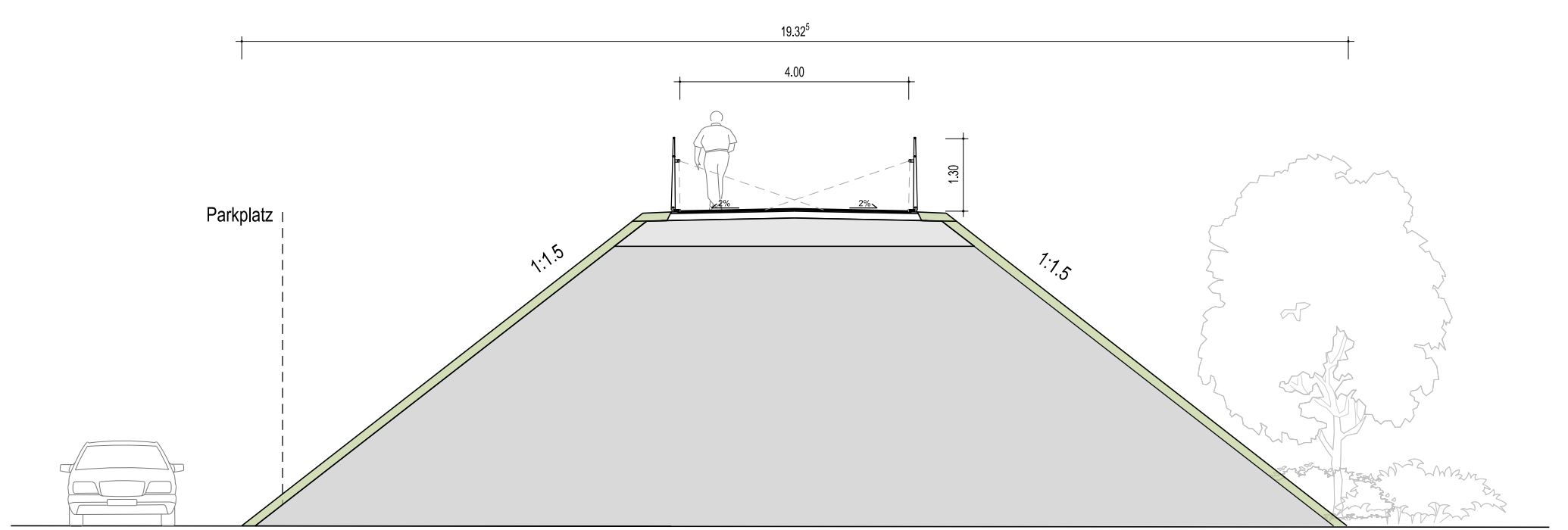
Längsschnitt M 1:500  
 Achse A - Abwicklung



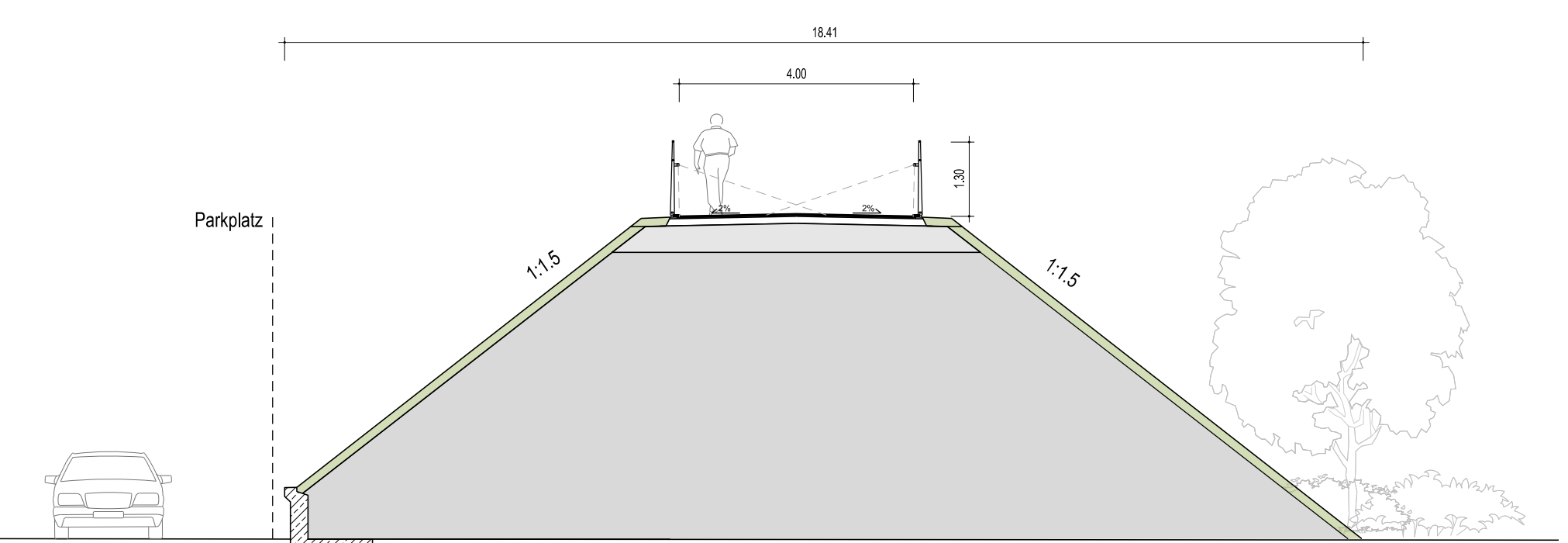
Teilsicht M 1:500  
 Erdrampe Süd



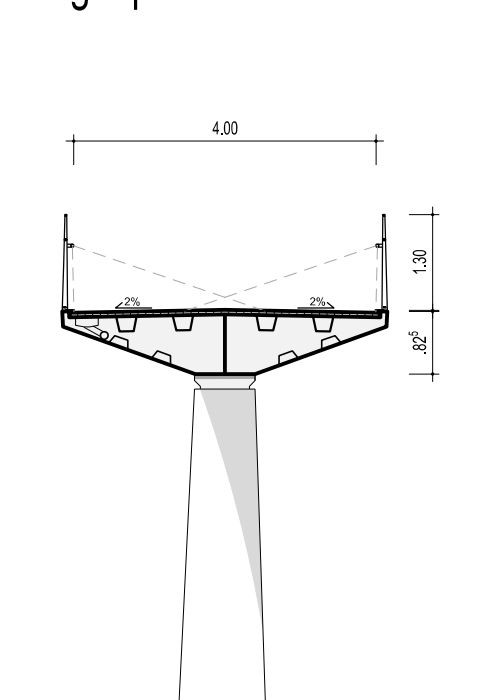
Querschnitt 1-1 M.1:100  
 Schnitt Erdbauwerk



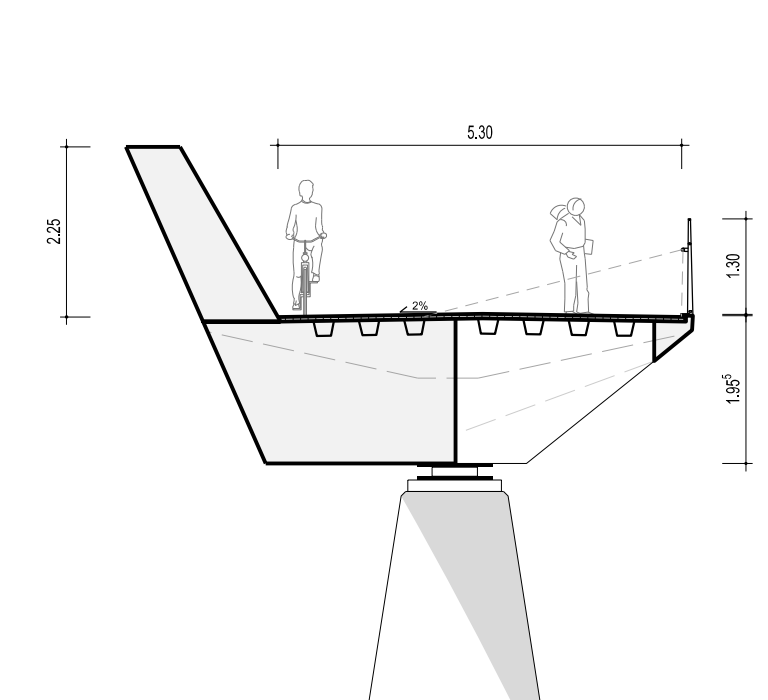
Querschnitt 1-1 M.1:100  
 Schnitt Erdbauwerk mit Mauer



Querschnitt 2-2 M.1:100  
 Regelquerschnitt Brücke



Querschnitt 3-3 M.1:100  
 Schnitt Brückenhälfte



Aufsicht M.1:500



Endgültige Abmessungen nach statischen, konstruktiven und wirtschaftlichen Erfordernissen

Vorplanung <b>Schübler-Plan</b> Greifswader Straße 80A 10405 Berlin Germany		<b>DKFS</b> Architects LTD 1 Thame Villas N7 7PH London United Kingdom		Projekt-Nr.: 0771 Datum Zeichen	
Geändert		Datum	Gez.	Gepr.	Geprüft
a					
b					
c					
d					
Auftraggeber <b>Stadt Eberswalde</b> Stadtverwaltung Eberswalde Breite Straße 41-44 16225 Eberswalde Germany		Unterlage: Blatt - Nr.: Projekt - Nr.:			
Bauwerk/Baumaßnahme: <b>Eberswalde RadBrückenSchlag</b>		Datum	Zeichen		
		Bearb.:			
		Gez.:	08.11.2022		
		Gepr.:			
		ASB-Nr.:			
Pflanzdarstellung: Grundriss, Ansicht und Querschnitte LPH 2 RZ		<b>Bauwerksplan</b> Vorentwurf		Maßstab: 1:500 / 1:100 @A0	
Aufgestellt:		Geprüft:			
Gesehen:		Genehmigt:			