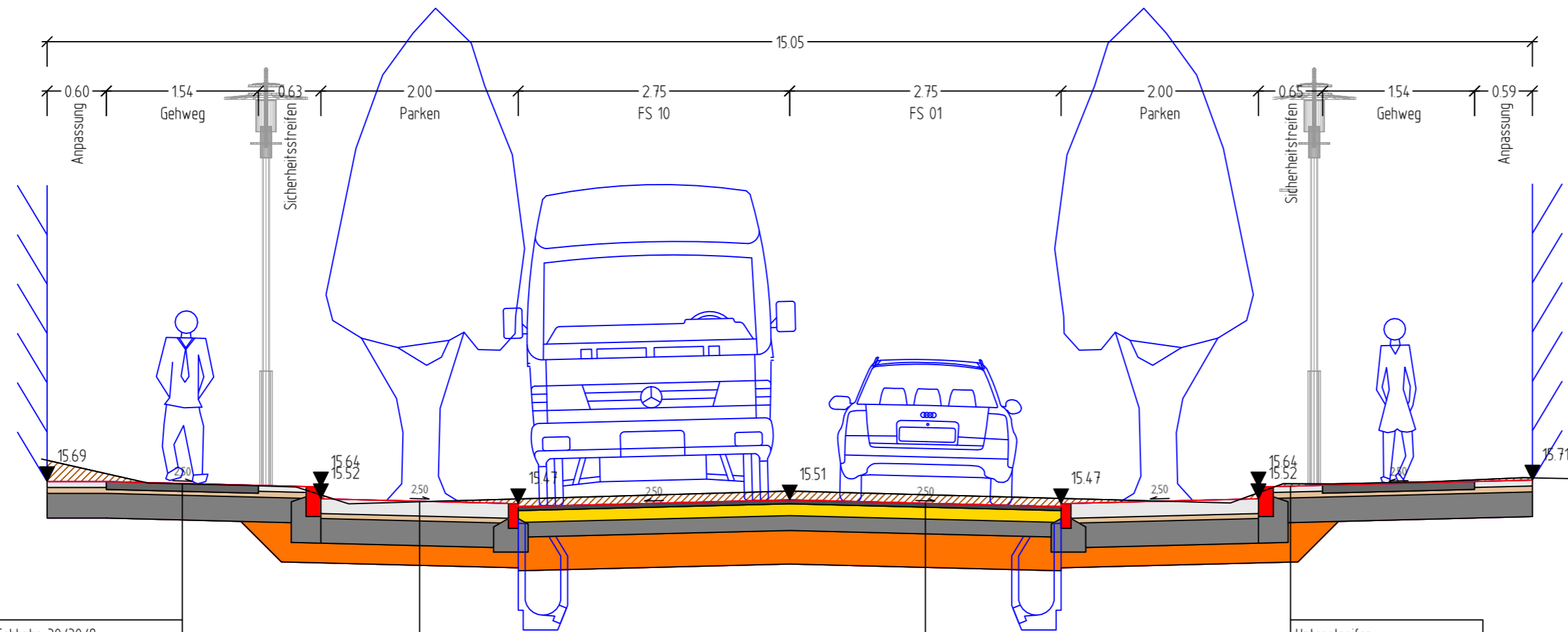


Anlage 3 Blatt 2 zur Beschlussvorlage Entwurfsplanung und Baubeschluss Verkehrsanlage Weinbergstraße für den Ausschuss Stadtentwicklung, Wohnen und Umwelt am 03.12.2019 für die Stadtverordnetenversammlung am 17.12.2019



| |
|-----------------------------|
| Gehbahn 30/30/8 |
| 8.0 cm Betondecke |
| 4.0 cm Pflasterbett |
| 25.0 cm Schottertragschicht |
| 37.0 cm Gesamtdicke |

| |
|--|
| Pflasterbefestigung in Anlehnung an BK 1,8, Tafel 3, Zeile 1 |
| 15.0 cm Pflasterdecke |
| 5.0 cm Pflasterbett |
| 25.0 cm Schottertragschicht |
| 20.0 cm Frostschutz |
| 65.0 cm Gesamtdicke |

| |
|---|
| Asphaltbefestigung (BK 1,8, Tafel 1, Zeile 3) |
| 4.0 cm Asphaltdeckschicht |
| 12.0 cm Asphalttragschicht |
| 15.0 cm Schottertragschicht |
| 34.0 cm Frostschutz |
| 65.0 cm Gesamtdicke |

| |
|-----------------------------|
| Untersstreifen |
| 6.0 cm Pflasterdecke |
| 6.0 cm Pflasterbett |
| 25.0 cm Schottertragschicht |
| 37.0 cm Gesamtdicke |

DHHN 11000 m

| | | | | | | | | | | | | | | |
|--------------------|---------|-------|-------|-------|-------|-------|-------|-------|-------|-------|-------|-------|-------|-------|
| Gelände | Hohe | 15.92 | 15.68 | 15.65 | 15.64 | 15.47 | 15.60 | 15.60 | 15.48 | 15.67 | 15.67 | 15.69 | 15.73 | 15.72 |
| | Abstand | -7.58 | -6.50 | -5.49 | -5.00 | -4.47 | 0.00 | 0.00 | 4.47 | 5.00 | 5.51 | 6.50 | 7.43 | 8.00 |
| Planung | Hohe | 15.69 | 15.69 | 15.66 | 15.64 | 15.52 | 15.51 | 15.44 | 15.52 | 15.64 | 15.66 | 15.69 | 15.71 | |
| | Abstand | -7.52 | -6.92 | -5.38 | -4.90 | -4.75 | 0.00 | 2.75 | 4.75 | 4.90 | 5.40 | 6.94 | 7.53 | |
| Asphaltdeckschicht | Hohe | | | | | | 15.47 | 15.44 | 15.44 | 15.44 | | | | |
| | Abstand | | | | | | -2.75 | 2.75 | 2.75 | 4.90 | 6.94 | 7.53 | | |
| Pflasterdecke | Hohe | 15.63 | 15.69 | 15.60 | 15.64 | 15.37 | 15.47 | 15.47 | 15.52 | 15.64 | 15.66 | 15.63 | 15.71 | 15.65 |
| | Abstand | -7.52 | -6.92 | -5.38 | -4.90 | -4.75 | -2.85 | 2.85 | 4.75 | 4.90 | 5.40 | 6.94 | 7.53 | |

| | | | |
|--|------------------|---|------------------------------|
| Nr. | Art der Änderung | Datum | Zeichen |
| | | | |
| Entwurfsplanung | | bearbeitet | 13.09.2019 |
| | | gezeichnet | 13.09.2019 |
| | | geprüft: | |
| | | Geschäftsführer | U. Grohs |
| Ingenieurbüro für Bauplanung GmbH Eberswalde Brunnenstraße 4 16225 Eberswalde | | | |
| Auftraggeber: Stadt Eberswalde Tiefbauamt Breite Straße 40 16225 Eberswalde | | | Unterlage: 6 Blatt Nr.: 2 |
| Stadt Eberswalde Verkehrsanlage Weinbergstraße Straßenbau mit Regenentwässerung und Beleuchtung in 16225 Eberswalde | | geprüft: | |
| | | Straßenquerschnitt Stat. 0+140.00 | |
| | | Maßstab: 1 : 50 : 50 | |
| Ingenieurbüro Nofke + Bertel Berliner Str. 64a 16540 Hohen Neuendorf | | Höhenbezug DHHN 2016 Lagebezug ETRS 89 | |