

**Anlage 3 zur Beschlussvorlage  
Baubeschluss der  
Straßenbeleuchtung Tornower  
Dorfstraße  
für die ABPU - Sitzung am 10.02.2015  
für den Hauptausschuss am  
19.02.2015**

## Luma



### Variante 1 und Variante 2

#### Luma

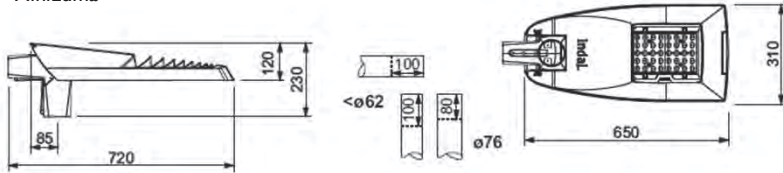
Mit der Leuchtenserie Luma stellt Philips eine hocheffiziente LED-Alternative für nahezu alle Anwendungsbereiche vor. Dank LED-Technologie und spezieller Optiken verbraucht die Luma je nach Anwendung 10 – 40 Prozent weniger Strom als moderne konventionelle Straßenbeleuchtung.

Jede Luma wird nach Ihren Vorgaben und Projektanforderungen einzeln konfiguriert. Mit Hilfe des programmierbaren Treibers und der Konfigurationssoftware L-Tune kann der Lichtstrom exakt an die jeweilige Projektanforderung angepasst werden. Lichtfarbe, Beleuchtungsqualität, Energieverbrauch, Lebensdauer, Investitionskosten oder Lebenszykluskosten – Sie entscheiden, was für Ihr Projekt besonders wichtig ist und konfigurieren Ihre individuelle Beleuchtungslösung: Von der einfachen Ausführung mit geringen Anschaffungskosten bis zur effizientesten Lösung mit dem größten langfristigen Sparpotential.



## Abmessungen

MiniLuma



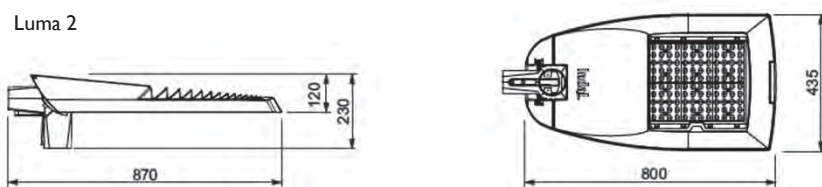
Variante 1

Luma I

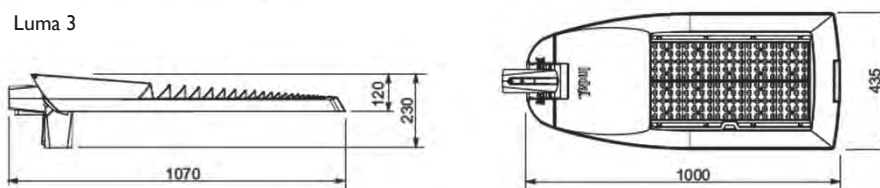


Variante 2

Luma 2



Luma 3



## Allgemeine Informationen (I/I)

Typ	Lichtstrom (~ 4.000 K)
MiniLuma	1.100 lm bis max. 9.000 lm
Luma I	1.800 lm bis max. 18.000 lm
Luma 2	4.400 lm bis max. 23.100 lm
Luma 3	7.200 lm bis max. 37.600 lm

Die Tabellenwerte gelten für die Lichtfarbe Neutralweiß. Weitere Angaben auf Anfrage.



© 2012 Koninklijke Philips Electronics N.V.  
Alle Rechte vorbehalten.

Technische Daten können ohne Vorankündigung geändert werden. Koninklijke Philips Electronics N.V. und/oder ihre Partner oder Lizenzgeber ist/sind Inhaber aller Urheber- (Copyright) und sonstigen Eigentumsrechte an den von Philips zur Verfügung gestellten Inhalten.

[www.philips.com/lighting](http://www.philips.com/lighting)

Juni 2013,  
Vorläufige Daten

## Variante 3

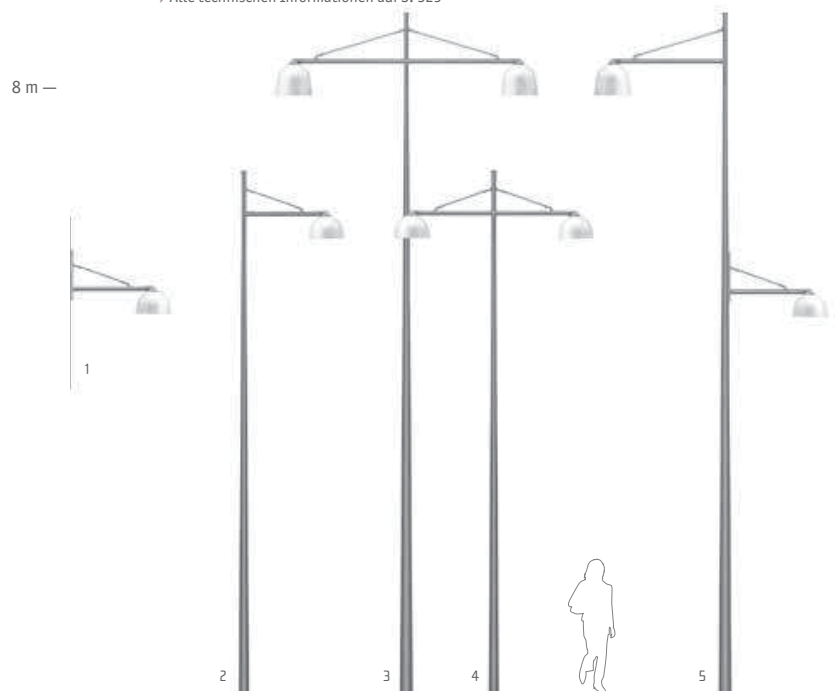


### Copenhagen + Caravelle low

Systemausleger aus gezogenem Aluminiumprofil mit einer Gesamtausladung 1000 mm und 1420 mm.

Wandmontage und Kombination mit einer oder zwei Leuchten sowie einfachem, doppeltem oder rückseitigem Ausleger in verschiedenen Höhen möglich. Ansatzmontage  $\varnothing$  48 und 60 mm.

> Alle technischen Informationen auf S. 325



LED

●●●ready

131

Anwendung

Hauptverkehrsstraßen, Anlieger- und Sammelstraßen, Fahrradwege, verkehrsberuhigte Bereiche, Plätze, Wege, Wohngebiete, Fußgängerüberwege.

Ausführung

Korpus: Aluminiumdruckguss; Leistungsreduzierung möglich; Leuchtglas: temperaturwechselbeständiges Silikatglas flach oder gewölbt, glatt-klar; Acryl (PMMA) gewölbt, glatt-klar; Farbe: nach RAL- oder DB-Angabe.

Optisches System

Facettenspiegelreflektor für asymmetrische Lichtstärkeverteilung; 5-fach verstellbar; Radwegspiegelreflektor optional; Fußgängerüberwegreflektor optional.

Wartungsfreundlichkeit

Öffnen und Leuchtmittelwechsel: werkzeuglos über Druckverschluss im Gehäuserahmen mit automatischer Netztrennung; Glaswechsel: werkzeuglos; E-Blockwechsel: werkzeuglos.

Bestückung

CPO	1x 45 - 140 W
HIE (T)-CE Schraubsockel	1x 35 - 150 W
HSE (T)	1x 50 - 250 W
TC-TEL	1x 26 - 70 W
TC-L	1x 18 - 24 W
LED Modul HC 32	1x 1.500 lm, 21 W LED-Leistung, 24 W Systemleistung
oder	1x 3.000 lm, 42 W LED-Leistung, 48 W Systemleistung
oder	1x 4.500 lm, 63 W LED-Leistung, 72 W Systemleistung
	Farbtemperatur 4.500K

Technische Daten

Nennspannung	230 V~, 50 Hz
Schutzklasse	I, II optional
Schutzart	IP 66
Windangriffsfläche	rd. 0,124 m <sup>2</sup> (flaches Glas) rd. 0,136 m <sup>2</sup> (gewölbt Glas)
Gewicht	rd. 11 kg

Besonderheiten

DB-gelistet.

Bauform

Empfohlene Lichtpunkthöhe

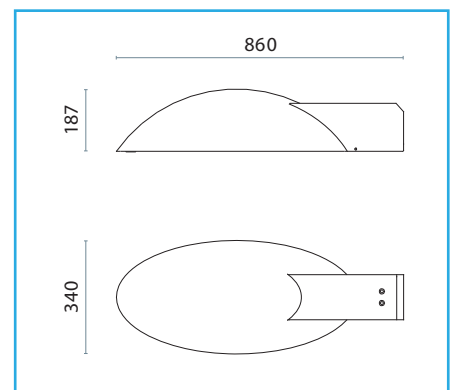
Ellipsenleuchte

5 - 10 m

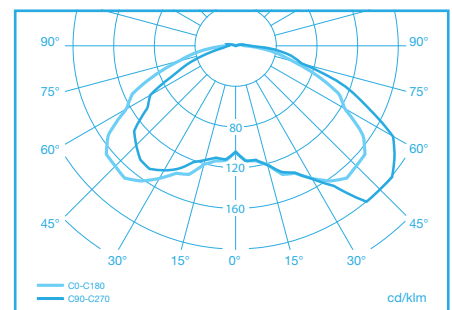
Detailansicht



Bemaßung (mm)



Lichtverteilung (Beispiel)



Montage

Aufsatzleuchte für Mastzopf Ø 60 mm oder Ø 76 mm; Ansatzleuchte für Stützen 42 x 100 mm oder 60 x 100 mm; Anstellwinkel 5-fach verstellbar Rasterung in 2°- 5°- 8°- 11°- 14° Anstellung.

Hellux GmbH

Mergenthalerstraße 6  
30880 Laatzen

Telefon +49 (0)511 820 10-0  
Telefax +49 (0)511 820 10-102

Hellux Konstruktions-Licht GmbH

Nunsdorfer Ring 20  
12277 Berlin

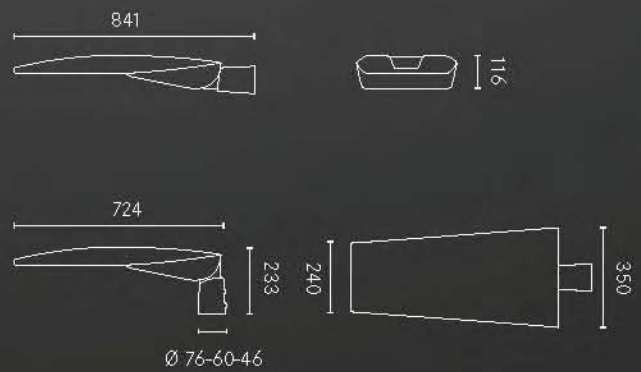
Telefon +49 (0)30 720 830-0  
Telefax +49 (0)30 720 830-1099

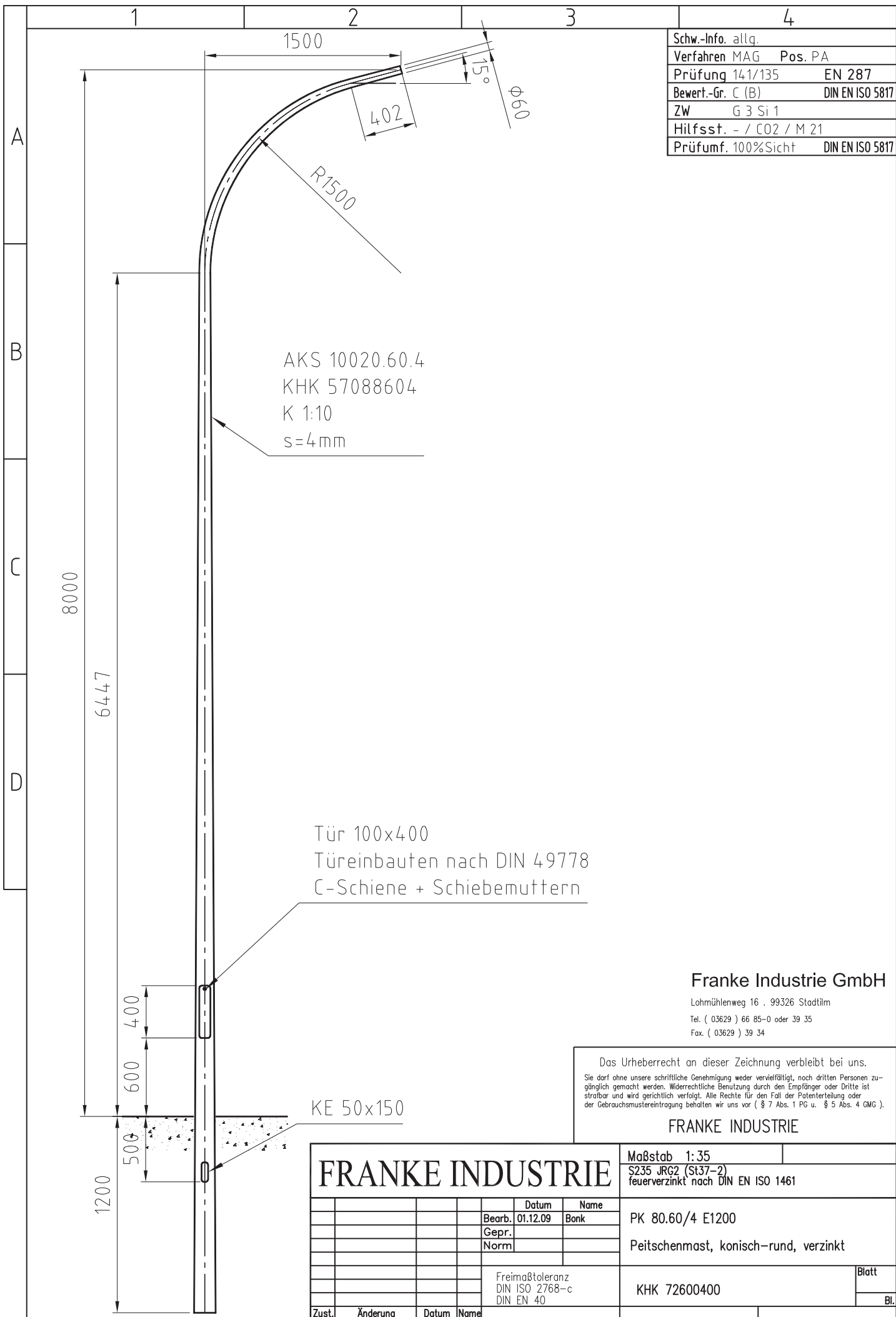
info@hellux.de  
www.hellux.de





# Variante 5





Schw.-Info. allg.	
Verfahren MAG	Pos. PA
Prüfung 141/135	EN 287
Bewert.-Gr. C (B)	DIN EN ISO 5817
ZW	G 3 Si 1
Hilfsst. - / CO2 / M 21	
Prüfumf. 100% Sicht	DIN EN ISO 5817

AKS 10020.60.4  
 KHK 57088604  
 K 1:10  
 s=4mm

Tür 100x400  
 Türeingbauten nach DIN 49778  
 C-Schiene + Schiebemuttern

**Franke Industrie GmbH**  
 Lohmühlenweg 16 · 99326 Stadtilm  
 Tel. ( 03629 ) 66 85-0 oder 39 35  
 Fax. ( 03629 ) 39 34

Das Urheberrecht an dieser Zeichnung verbleibt bei uns.  
 Sie darf ohne unsere schriftliche Genehmigung weder vervielfältigt, noch dritten Personen zugänglich gemacht werden. Widerrechtliche Benutzung durch den Empfänger oder Dritte ist strafbar und wird gerichtlich verfolgt. Alle Rechte für den Fall der Patenterteilung oder der Gebrauchsmustereintragung behalten wir uns vor ( § 7 Abs. 1 PG u. § 5 Abs. 4 GMG ).

**FRANKE INDUSTRIE**

<b>FRANKE INDUSTRIE</b>		Maßstab 1:35	
		S235 JRG2 (St37-2)	
		feuerverzinkt nach DIN EN ISO 1461	
		Datum	Name
		Bearb. 01.12.09	Bonk
		Gepr.	
		Norm	
		Freimaßtoleranz DIN ISO 2768-c DIN EN 40	
			Blatt
			Bl.
Zust.	Änderung	Datum	Name

PK 80.60/4 E1200
Peitschenmast, konisch-rund, verzinkt
KHK 72600400