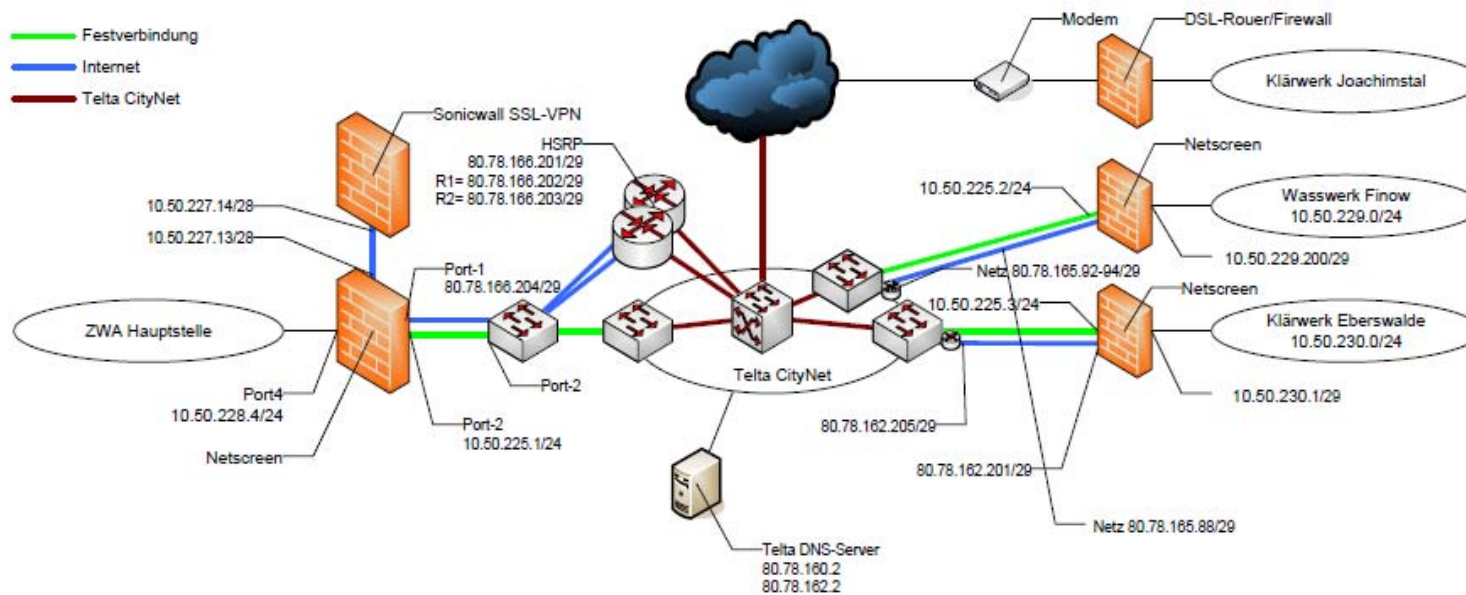




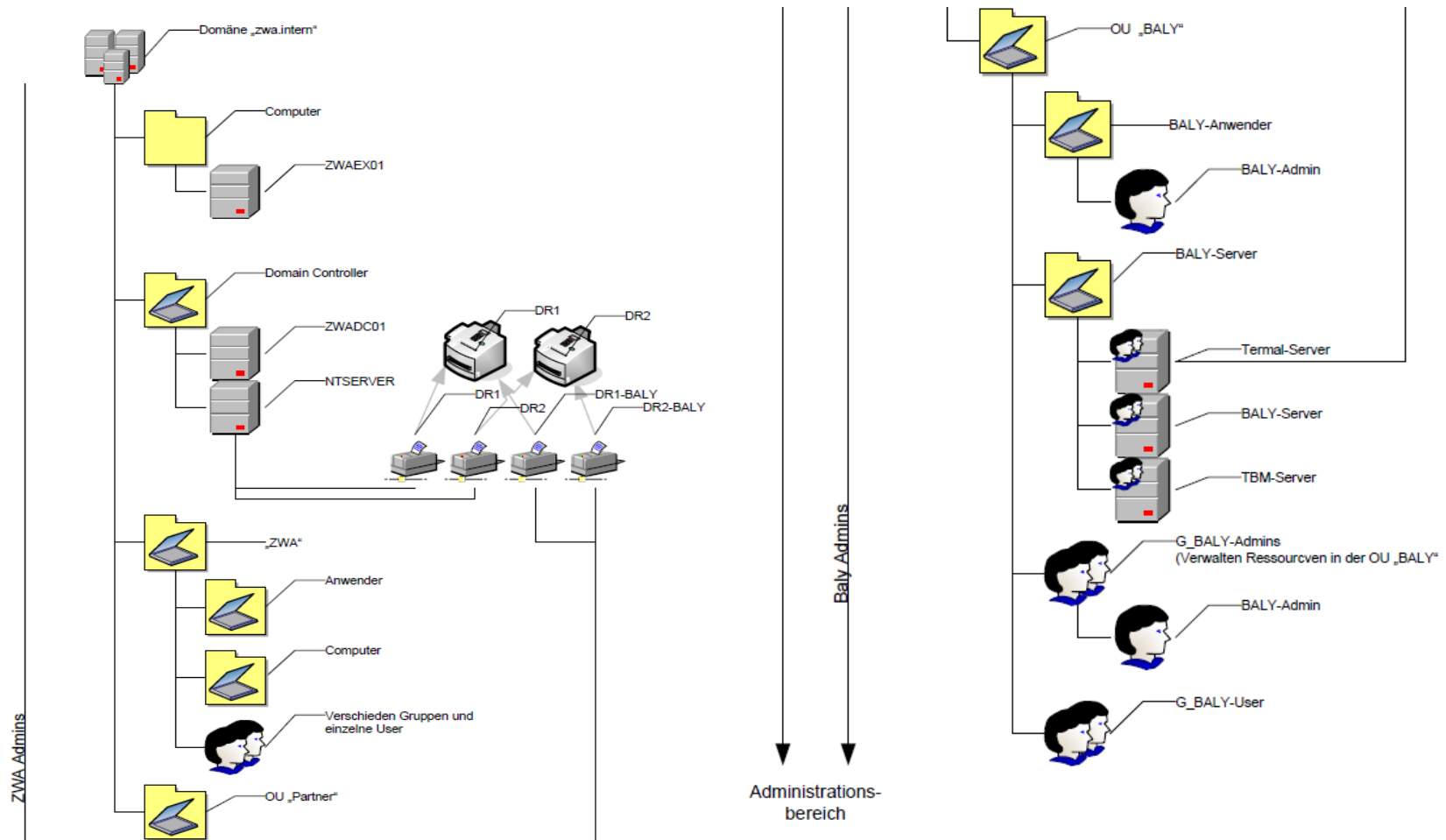
# **Innovation und Sicherheit**

## **IN DER INFORMATIONSTECHNOLOGIE**

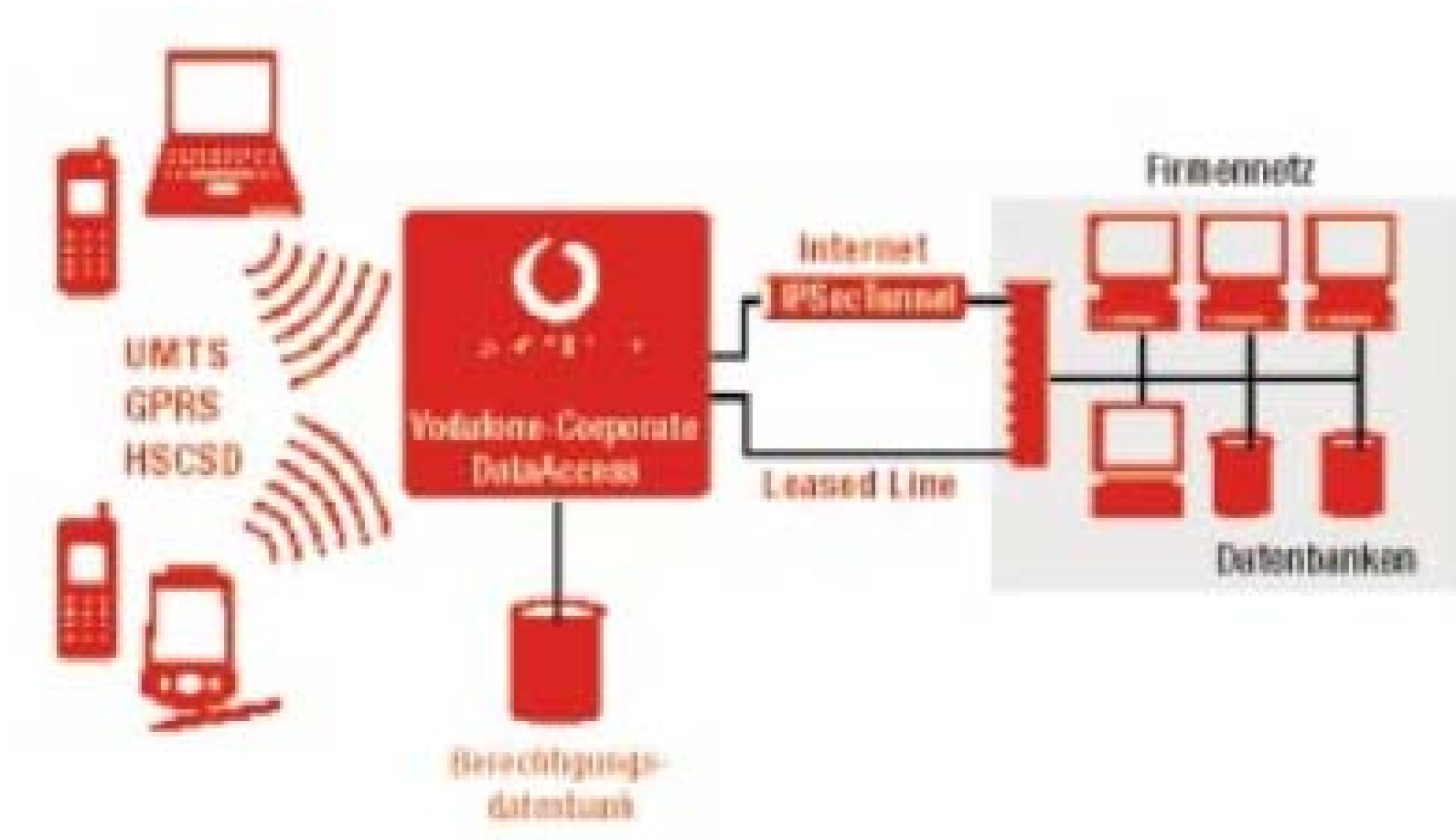
# Sicherheitskonzept



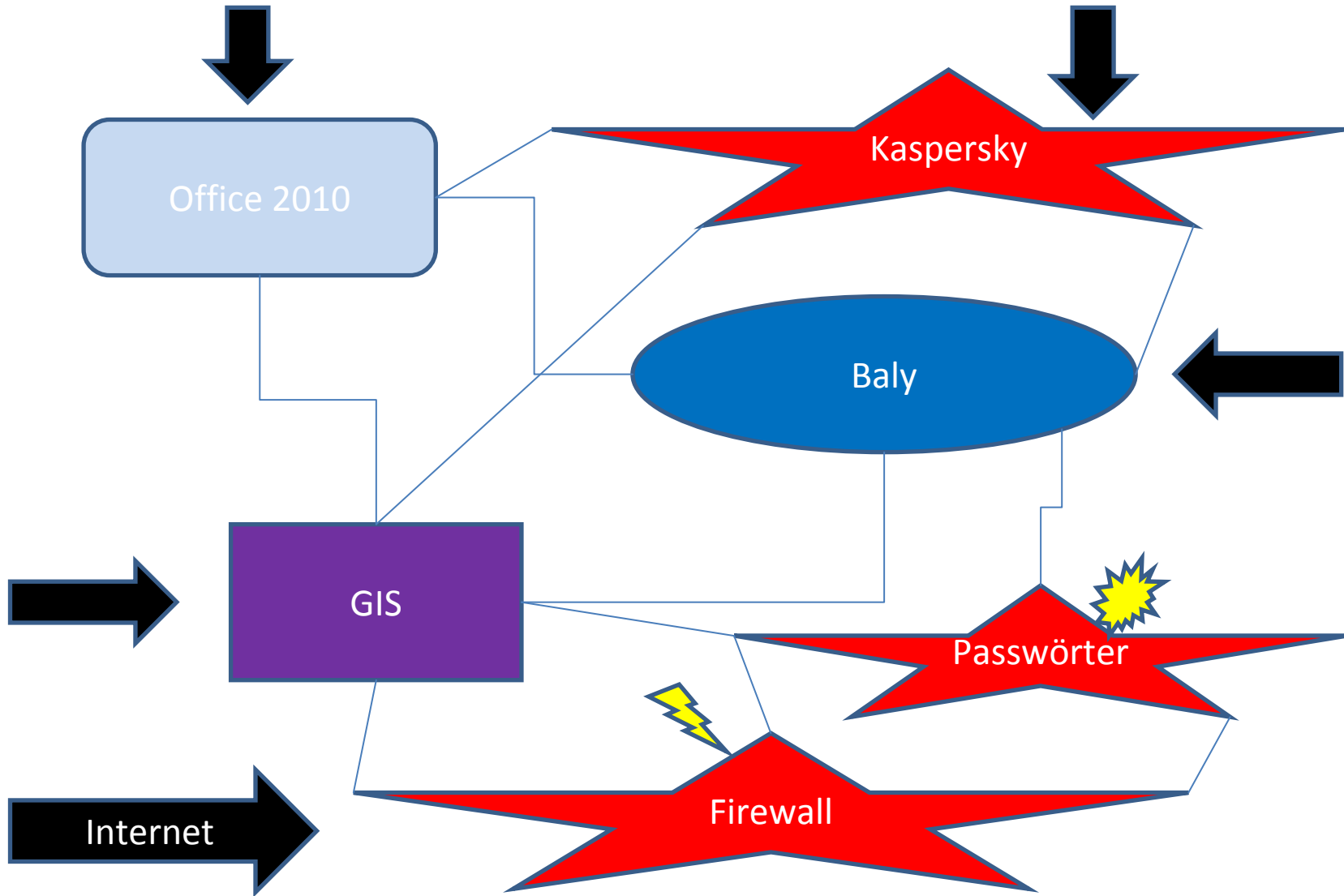
# Administration und Anwendungen im ZWA



# Corporate DataAccess (Vodafone)

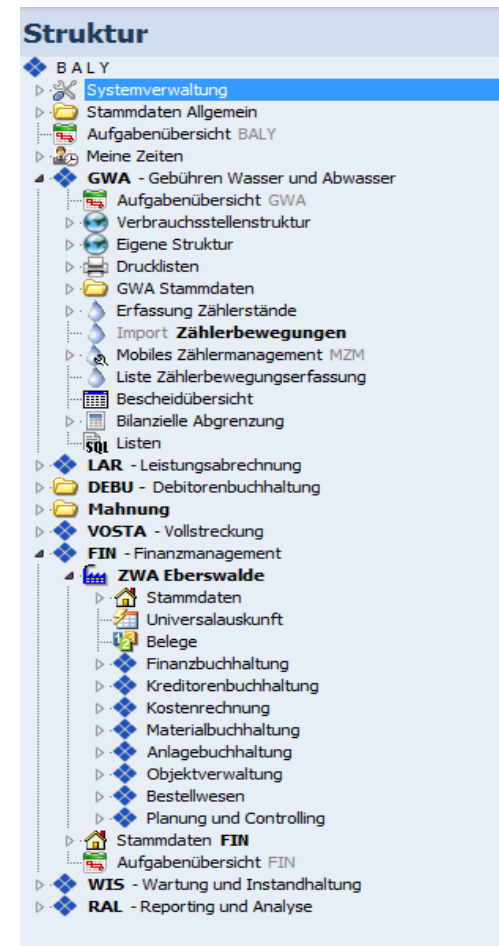


# Innovation – Veränderung als Konstante



# Baly – Daten und Informationen für alle Mitarbeiter

GWA, FIN, LAR, VOSTA, MZM, WIS, RAL,.....



# Baly – Softwaremodule:



Verbrauchsabrechnung, Gebühren



Mobiles Zählermanagement



Finanzmanagement



Wartung und Instandhaltung



Leistungsabrechnung



Verwaltungsvollstreckung



Reporting und Analyse

# Einsatz von mobilen Tablet-PCs

Herr Gärtner hat den kompletten ZWA an Bord .....



## Kühne Ideen und kühler Verstand

ZWA bleibt Vorreiter bei der Nutzung komplexer Software für Effektivität

Die Trennlinie zwischen Mut und Leichtsinnsinn ist oft erst im Nachhinein zu erkennen. Brandenburg ist reich an Beispielen für kühn begonnene Vorhaben, die letztlich an mangelnder Weitsicht scheiterten. Der ZWA hingegen kann eine Geschichte erzählen, in der Pioniergeist und solide Projektentwicklung Hand in Hand gingen.

Bereits vor etlichen Jahren schob die Verbandführung die Einführung technischer Managementssysteme an. Im kaufmännischen Bereich war spezielle Software längst gang und gäbe, nun geht es die Software-Verstärkung zum integrierten Managementsystem vorzubringen. Schon 2005 hatte sich der Verband sein Qualitätsmanagementsystem zertifizieren lassen.

Optimal, wiederholgenau „Damals haben wir beschlossen, nicht mehr nur auf die Routine zu vertrauen, sondern die wesentlichen Abläufe optimal zu organisieren und wiederholgenau festzuschreiben“, bildet Verbandsvorsteher Wolfgang Hein auf die Anfänge. Noch 2005 war der ZWA auch mit seinem Umweltschutzmanagementsystem, 2006 dann mit dem Arbeitsschutzmanagementsystem zertifiziert. In der Praxis merkten die Beschäftigten schnell, wie Hil-

reich und effektivitätsfördernd die untereinander verbundenen Elemente wirkten. Folgerichtig wurde der ZWA 2010 der erste Verband der Branche, der sich auch nach der Branchenmanagementzertifizierung stellt.

Trennung überwunden Über 2004 trat Deutschlands größter Vorkarrieresamtensystem mit dem in-furter Branchensoftware-Spezialisten (SALY) wurde 2007 der „Technische Betriebs-

an sich zur Unterstützung des Betriebs von Halten und Anlegen, zur Ressourcenverwaltung und Ablegung zum Stilllegungsmangement etc. Die aufgearbeitete Version konnte sogar über Kleincomputer (PDA) durch die Mitarbeiter mobil erfolgen. Und doch: Die Verbesserer – so waren bereits vom II-Kosten-

direktor des Verbandes Thomas Pensek – wollten auch noch die Verbindung der technischen Sphäre mit der kaufmännischen. Daraus entstand ab 2008 das Modul BALLY-WIS. Sein Jahresslogan ist IWS – das Kurzziel meint Wartung und Instandhaltung – nun im praktischen Einsatz beim ZWA.

Mehr dazu auf Seite 4/8 im Leitfaden „Neulandgewinnung...“



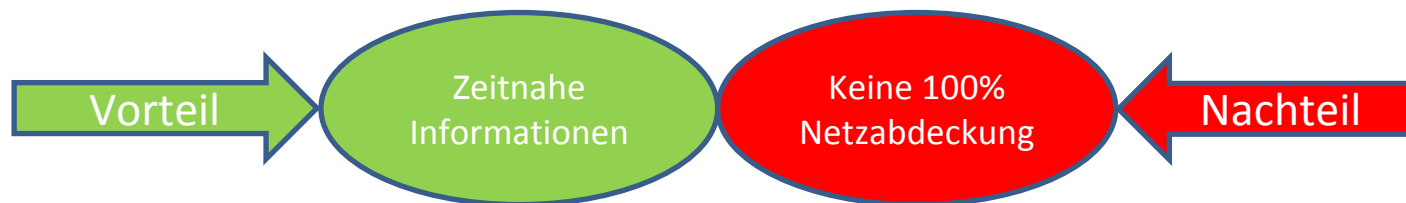
IWS bringt schnellstenfalls die Technik und Buchhaltung zur eine Überflüssige.







Onlineverbindung mit hohem Sicherheitsstandard



Die Zeit wird unseren Vorsprung einholen !